

# Segmenty termoizolacji głowic zbiorników cylindrycznych FOAMGLAS® HEH/HKH Średnice od 750 do 5000 mm

# HEH HKH

# FOAMGLAS®

## 1. Informacje podstawowe

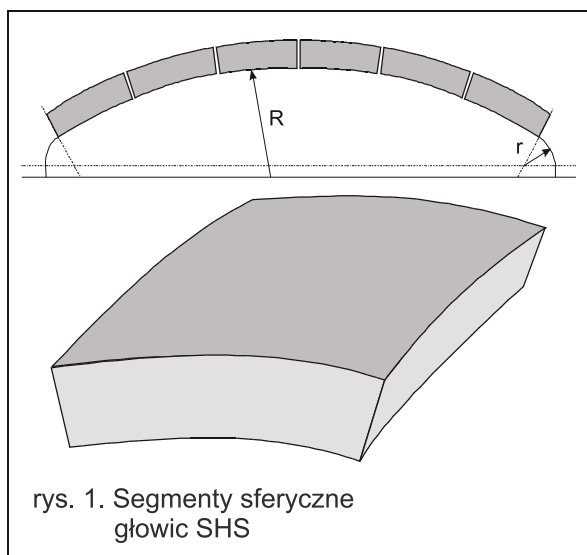
Segmenty termoizolacji głowic zbiorników cylindrycznych FOAMGLAS® HEH ( $R=D$  i  $r=0,1D$ ) i HKH ( $R=0,8D$  i  $r=0,154D$ ) są produkowane z materiału T4, S3 lub F dla średnic zewnętrznych zbiorników od 750 do 5000 mm.

### 1.1. Dane do doboru izolacji

- średnica zbiornika
- promień krzywizny głowicy "R"
- mały promień krzywizny głowicy "r"
- grubość izolacji i ilość warstw

### 1.2. Temperatura medium

Segmenty sferyczne głowic - SHS są produkowane niezależnie od temperatury medium jako monolityczne elementy – patrz rys. 1. Segmenty głowic przy małym promieniu - SRS dla temperatur medium  $< +120^{\circ}\text{C}$  są klejone bitumami, dla temperatur  $> +120^{\circ}\text{C}$  klejami odpornymi na wysokie temperatury HTAA – patrz rys. 2.



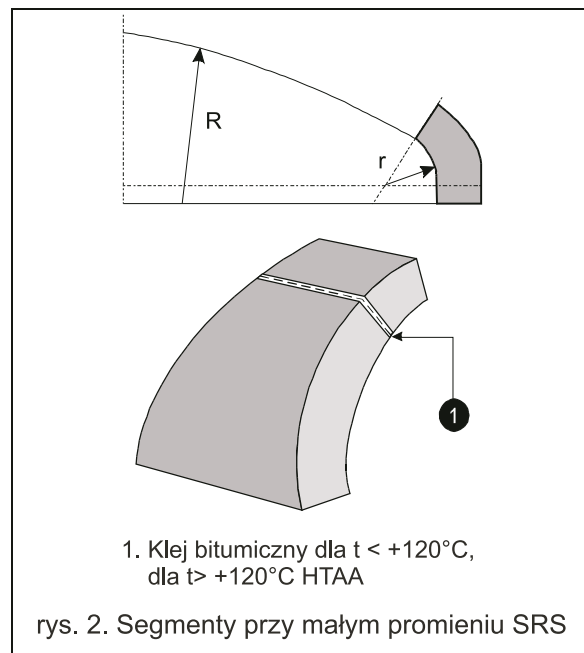
### 1.3. Środki zabezpieczające powierzchnie styku szkła spienionego FOAMGLAS® z rurociągiem

Wewnętrzna powierzchnia segmentów może być zabezpieczana przed nadmiernym ścieraniem. Temperatura medium decyduje o stosowanym środku:

- dla temperatur od  $-180^{\circ}\text{C}$  do  $+120^{\circ}\text{C}$ :  
PC® ANTI-ABRASIVE COMPOUND 2A,
- dla temperatur wyższych od  $+350^{\circ}\text{C}$  i niższych od  $-180^{\circ}\text{C}$ :  
PC® HIGH TEMPERATURE ANTI-ABRASIVE.

## 2. Tolerancje wymiarowe

- krzywizna:  $\pm 3$  do  $\pm 5$  mm
- długość:  $\pm 2$  mm
- szerokość:  $\pm 2$  mm
- grubość:  $\pm 2$  mm.



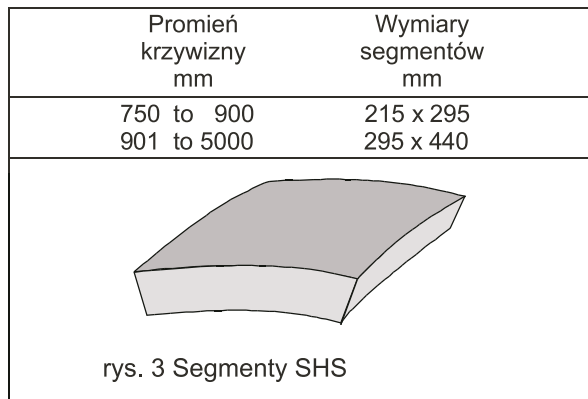
### 3. Typorozmiary segmentów głowic FOAMGLAS® HEH/HKH

#### Grubość segmentów:

40 – 50 – 60 – 70 – 80 – 90 – 100 mm

#### Szerokość i długość segmentów:

A. segmenty części sferycznej SHS – patrz rys. 3.



B. segmenty przy małym promieniu SRS – patrz rys. 4.

szerokość u podstawy: 145 mm

kąt segmentu:  $\pm 60^\circ$

