

Łupiny FOAMGLAS® PSH

Średnice 13,5 do 244,5 – 368 mm

PSH

FOAMGLAS®

1. Informacje podstawowe

Łupiny FOAMGLAS® PSH są produkowane z materiału T4, S3 lub F do maksymalnej średnicy zewnętrznej izolacji równej 450 mm.

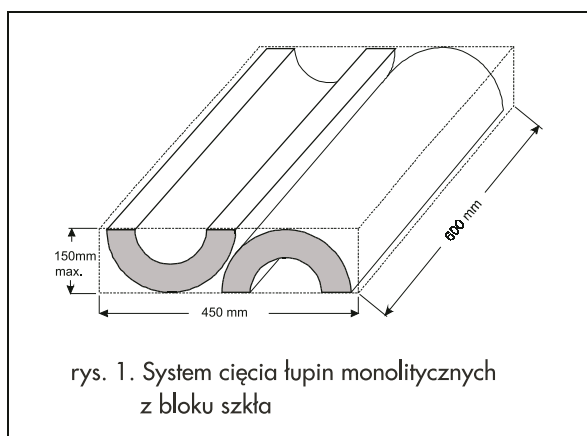
1.1. Dane do doboru izolacji

- średnica rury
- długość rurociągu
- grubość izolacji i ilość warstw

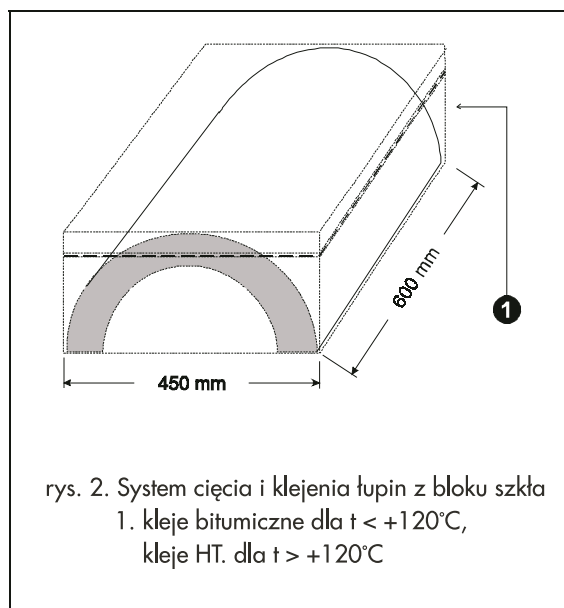
1.2. Temperatura medium

Łupiny dla rur o średnicach zewnętrznych do 298,5 mm są produkowane jako monolityczne elementy – patrz rys. 1, powyżej 298,5 mm łupiny są klejone – patrz rys. 2:

- bitumami, dla temperatur medium $< +120^{\circ}\text{C}$,
- klejami odpornymi na wysokie temperatury, dla temperatur medium $> +120^{\circ}\text{C}$.



rys. 1. System cięcia łupin monolitycznych z bloku szkła



rys. 2. System cięcia i klejenia łupin z bloku szkła
1. kleje bitumiczne dla $t < +120^{\circ}\text{C}$,
kleje HT. dla $t > +120^{\circ}\text{C}$

1.3. Środki zabezpieczające powierzchnie styku szkła spienionego FOAMGLAS® z rurociągiem

Wewnętrzna powierzchnia łupin może być zabezpieczana przed nadmiernym ścieraniem.

Temperatura medium decyduje o stosowanym środku:

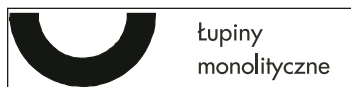
- dla temperatur od -180°C do $+120^{\circ}\text{C}$:
PC® ANTI-ABRASIVE COMPOUND 2A,
- dla temperatur wyższych od $+350^{\circ}\text{C}$ i niższych od -180°C :
PC® HIGH TEMPERATURE ANTI-ABRASIVE

2. Tolerancje wymiarowe

Tolerancje wymiarowe mają zapewnić swobodny przesów rury w łupinie:

- wewnętrzna średnica łupiny: 0 do 3 mm
- długość: ± 2 mm
- grubość: ± 2 mm.

3. Typorozmiary łupin FOAMGLAS® PSH



Grubości termoizolacji FOAMGLAS® (FG) oraz ich zewnętrzne średnice (ZŚ) podano w (mm)

Średnica rury			1"		1 1/2"		2"		2 1/2"		3"		3 1/2"		4"	
			FG	ZŚ	FG	ZŚ	FG	ZŚ	FG	ZŚ	FG	ZŚ	FG	ZŚ	FG	ZŚ
DN	inch	mm	mm	mm	mm	mm	mm	mm	mm	mm	mm	mm	mm	mm	mm	mm
8	1/4	13.5	31	76.1	37	88.9	50	114.3	63	139.7	77	168.3	90	193.7	102	219.1
10	3/8	17.2	29	76.1	42	101.6	55	127.0	61	139.7	75	168.3	88	193.7	100	219.1
15	1/2	21.3	27	76.1	40	101.6	52	127.0	68	159.0	85	193.7	98	219.1	111	244.5
20	3/4	26.9	24	76.1	37	101.6	50	127.0	65	159.0	83	193.7	96	219.1	108	244.5
		30.0	29	88.9	42	114.3	54	139.7	69	168.3	81	193.7	94	219.1	107	244.5
25	1	33.7	27	88.9	40	114.3	53	139.7	67	168.3	80	193.7	92	219.1	105	244.5
		38.0	25	88.9	38	114.3	50	139.7	65	168.3	77	193.7	90	219.1	103	244.5
32	1 1/4	42.4	23	88.9	42	127.0	48	139.7	62	168.3	75	193.7	88	219.1	101	244.5
		44.5	28	101.6	41	127.0	47	139.7	61	168.3	74	193.7	87	219.1	99	244.5
40	1 1/2	48.3	26	101.6	39	127.0	54	159.0	72	193.7	85	219.1	97	244.5	111	273.0
		51.0	25	101.6	38	127.0	53	159.0	70	193.7	83	219.1	96	244.5	110	273.0
		57.0	28	114.3	41	139.7	50	159.0	68	193.7	81	219.1	93	244.5	108	273.0
50	2	60.3	27	114.3	39	139.7	54	168.3	66	193.7	79	219.1	92	244.5	106	273.0
		70.0	28	127.0	44	159.0	49	168.3	61	193.7	74	219.1	87	244.5	101	273.0
65	2 1/2	76.1	25	127.0	41	159.0	58	193.7	71	219.1	83	244.5	98	273.0	110	298.5
80	3	88.9	25	139.7	39	168.3	52	193.7	65	219.1	77	244.5	92	273.0	104	298.5
	3 1/2	101.6	33	168.3	46	193.7	57	219.1	71	244.5	85	273.0	98	298.5	111	323.9
		108.0	30	168.3	42	193.7	55	219.1	68	244.5	82	273.0	94	298.5	107	323.9
100	4	114.3	27	168.3	39	193.7	52	219.1	65	244.5	79	273.0	92	298.5	104	323.9
	4 1/2	127.0	33	193.7	46	219.1	58	244.5	73	273.0	85	298.5	98	323.9	114	355.6
		133.0	30	193.7	42	219.1	55	244.5	69	273.0	82	298.5	95	323.9	111	355.6
125	5	139.7	26	193.7	39	219.1	52	244.5	66	273.0	78	298.5	91	323.9	107	355.6
		159.0	29	219.1	42	244.5	56	273.0	69	298.5	82	323.9	98	355.6	110	381.0
150	6	168.3	25	219.1	37	244.5	52	273.0	64	298.5	77	323.9	93	355.6	106	381.0
	7	193.7			39	273.0	51	298.5	64	323.9	80	355.6	93	381.0	106	406.4
200	8	219.1			39	298.5	52	323.9	67	355.6	80	381.0	93	406.4	106	431.8
	9	244.5			39	323.9	55	355.6	67	381.0	80	406.4	93	431.8	100	445.0
250	10	273.0			40	355.6	53	381.0	66	406.4	79	431.8	88	450.0		
	11	298.5			41	381.0	53	406.4	66	431.8						
300	12	323.9			41	406.4	53	431.8								
350	14	355.6			37	431.8	47	450.0								
		368.0			40	449.0										

Uwaga

Podane w tabeli standardowe średnice wewnętrzne termoizolacji odpowiadają standardowym średnicom rur z uwzględnieniem tolerancji ISO.

Długość standardowa (SL)

Łupiny są produkowane o standardowej długości SL = 600 mm. Długość odcinka do zaizolowania należy podzielić przez 0,6 i zaokrąglić w górę do połowy długości standardowej = ilość łupin.

Przykład ustalenia długości termoizolacji

- długość rurociągu: 80,5 m
- ilość długości standardowych:
80,5 m : 0,6 m/SL = 134,16 SL
- zaokrąglenie: 134,5 SL
- wynikowa długość termoizolacji:
134,5 SL x 0,6 m/SL = 80,7 m